

中华人民共和国建筑工业行业标准

JG/T 8—2016
代替 JG 8—1999、JG 9—1999

钢 桁 架 构 件

Members of steel trusses

2016-06-14 发布

2016-12-01 实施

中华人民共和国住房和城乡建设部 发布

目 次

前言	I
1 范围	1
2 规范性引用文件	1
3 术语和定义	1
4 一般规定	2
5 要求	3
6 试验方法	7
7 检验规则	8
8 标志、包装、运输和贮存	9
参考文献	10

前 言

本标准按照 GB/T 1.1—2009 给出的规则起草。

本标准是对 JG 8—1999《钢桁架质量标准》和 JG 9—1999《钢桁架检验及验收标准》的修订，与 JG 8—1999 及 JG 9—1999 相比，主要技术变化如下：

- 删除原“类别”章节，增加“术语和定义”章节(见第 3 章)；
- 增加“一般规定”章节(见第 4 章)；
- 删除原“技术要求”章节，增加“一般规定”章节(见第 4 章)及“要求”章节(见第 5 章)；
- 删除原“检验方法”章节，增加“试验方法”章节(见第 6 章)；
- 删除原“验收”章节，增加“标志、包装、运输和贮存”章节(见第 8 章)。

本标准由住房和城乡建设部标准定额研究所提出。

本标准由住房和城乡建设部建筑结构标准化技术委员会归口。

本标准起草单位：中国建筑标准设计研究院有限公司、江苏沪宁钢机股份有限公司、北京北方空间建筑科技股份有限公司、北京首钢国际工程技术有限公司、河南天丰钢结构建设有限公司、北京建筑大学、中国建筑金属结构协会。

本标准主要起草人：宋文晶、郁银泉、高继领、董天兵、陈罡、田磊、程蓓、王雨苗、孙亚欣、李利民。

本标准所代替标准的历次版本发布情况为：

- JGJ 74.1—1991、JGJ 74.2—1991；
- JG 8—1999、JG 9—1999。

钢 桁 架 构 件

1 范围

本标准规定了钢桁架构件的术语和定义、一般规定、要求、试验方法、检验规则及标志、包装、运输和贮存。

本标准适用于工业与民用建筑用角钢、T型钢、H型钢、槽钢、工字钢等组成的平面钢桁架。本标准不适用于按规定要求进行疲劳计算的桁架。

2 规范性引用文件

下列文件对于本文件的应用是必不可少的。凡是注日期的引用文件,仅注日期的版本适用于本文件。凡是不注日期的引用文件,其最新版本(包括所有的修改单)适用于本文件。

- GB/T 222 钢的成品化学成分允许偏差
- GB/T 223 钢铁及合金化学分析方法
- GB/T 228.1 金属材料 拉伸试验 第1部分:室温试验方法
- GB/T 229 金属材料 夏比摆锤冲击试验方法
- GB/T 232 金属材料 弯曲试验方法
- GB/T 700 碳素结构钢
- GB/T 1228 钢结构用高强度大六角头螺栓
- GB/T 1229 钢结构用高强度大六角螺母
- GB/T 1230 钢结构用高强度垫圈
- GB/T 1231 钢结构用高强度大六角头螺栓、大六角螺母、垫圈技术条件
- GB/T 1591 低合金高强度结构钢
- GB/T 3098.1 紧固件机械性能 螺栓、螺钉和螺柱
- GB/T 3632 钢结构用扭剪型高强度螺栓连接副
- GB/T 5117 非合金钢及细晶粒钢焊条
- GB/T 5118 热强钢焊条
- GB/T 5293 埋弧焊用碳钢焊丝和焊剂
- GB/T 5780 六角头螺栓 C级
- GB/T 8110 气体保护电弧焊用碳钢、低合金钢焊丝
- GB/T 11345 焊缝无损检测 超声检测 技术、检测等级和评定
- GB 50205—2001 钢结构工程施工质量验收规范

3 术语和定义

下列术语和定义适用于本文件。

3.1

钢桁架 steel truss

一种由角钢、T型钢、H型钢、槽钢、工字钢等构件在两端铰接连接而成的平面屋盖结构。

JG/T 8—2016

4 一般规定

4.1 除锈

4.1.1 构件采用涂料防腐涂装时,表面除锈等级可按设计文件及国家现行标准的相关规定,采用机械除锈和手工除锈方法进行处理。

4.1.2 经处理的钢材表面不应有焊渣、焊疤、灰尘、油污、水和毛刺等;对于镀锌构件,酸洗除锈后,钢材表面应露出金属色泽,并应无污渍、锈迹和残留酸液。

4.1.3 当设计无要求时,除锈方法可采用动力工具除锈,除锈等级可按 St3 等级处理。

4.1.4 除锈方法和除锈等级应与涂料的选择相适应,具体见表 1。

表 1 各种底漆或防锈漆要求最低的除锈等级

涂料品种	除锈等级
油性酚醛、醇酸等底漆或防锈漆	St2
高氯化聚乙烯、氯化橡胶、氯磺化聚乙烯、环氧树脂、聚氨酯等底漆或防锈漆	Sa2
无机富锌、有机硅、过氯乙烯等底漆	Sa2 1/2

4.2 防腐

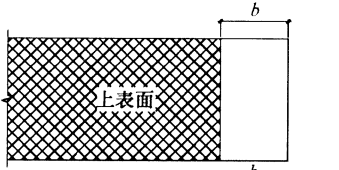
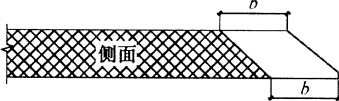
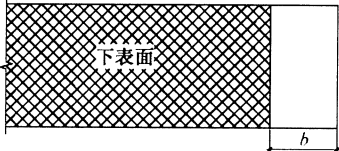
4.2.1 涂料、涂装遍数、涂层厚度均应符合设计要求。当设计对涂层厚度无要求时,涂层干漆膜总厚度:室外应为 $150\ \mu\text{m}$,室内应为 $125\ \mu\text{m}$,其允许偏差为 $-25\ \mu\text{m}$ 。涂装由加工和安装单位共同承担时,每遍涂层干漆膜厚度的允许偏差为 $-5\ \mu\text{m}$ 。

4.2.2 涂装时的环境温度和相对湿度,应符合涂料产品说明书的要求,当产品说明书无要求时,环境温度宜在 $5\ ^\circ\text{C}\sim 38\ ^\circ\text{C}$ 之间,相对湿度应不大于 85% 。钢构件表面有结露时不应涂装。室外涂装若遇下雨、雪和大风天气,应停止涂装。涂装后 $4\ \text{h}$ 内不应淋雨。

4.2.3 工地焊接部位的焊缝两侧宜留出暂不涂装的区域,应符合表 2 的规定,焊缝及焊缝两侧也可涂装不影响焊接质量的防腐涂料。

表 2 焊缝暂不涂装的区域

单位为毫米

图示	钢板厚度 t	暂不涂装的区域宽度 b
	$t < 50$	50
	$50 \leq t \leq 90$	70
	$t > 90$	100

4.2.4 表面涂有工厂底漆的构件,因焊接、火焰校正、曝晒和擦伤等造成重新锈蚀或附有白色锌盐时,运输、安装过程的涂层碰损、焊接烧伤等,应经表面处理后再按原涂装规定进行补漆。

4.2.5 钢桁架表面的漆膜应光滑、均匀,不应有金属外露、无明显漆液流淌及褶皱、气泡。

4.3 防火

4.3.1 钢构件的耐火极限和防火涂料,应按设计要求执行。防火涂料不应含石棉,不应使用苯类溶剂。在施工干燥后应没有刺激性气味,不腐蚀钢材。在预定的使用期内其性能应保持稳定。

4.3.2 钢构件的防火涂料与防腐涂料应相互配套,防止各层涂料出现咬底现象。

5 要求

5.1 材料

5.1.1 应根据设计要求的钢材牌号和等级选料。采用 Q235 牌号钢材,应符合 GB/T 700 的规定;采用 Q345 牌号钢材,应符合 GB/T 1591 的规定。当采用其他牌号的结构钢时,应符合相关的国家现行标准的规定。

5.1.2 手工焊接用的焊条应符合 GB/T 5117 或 GB/T 5118 的规定。

5.1.3 埋弧焊用碳钢焊丝和焊剂,应符合 GB/T 5293 的规定。且用于埋弧焊的 SJ101 等烧结型焊剂,此焊剂碱度应不小于 1.8%。

5.1.4 二氧化碳气体保护焊用的焊丝,应符合 GB/T 8110 的规定。

5.1.5 焊接材料型号的选择,应与主体金属强度相匹配。当两种不同钢材相连接时,宜采用与低强度钢材相适应的焊接材料。

5.1.6 高强度大六角头螺栓、螺母、垫圈应符合 GB/T 1228、GB/T 1229、GB/T 1230、GB/T 1231 的规定。

5.1.7 普通螺栓应符合 GB/T 3098.1 的规定。

5.2 外观

5.2.1 钢桁架零件加工、组装、焊接和涂漆等过程中,应清除钢材表面的油污、焊接飞溅、熔瘤、毛刺、铁锈(锈蚀)等各种污物。

5.2.2 钢桁架表面不应有明显的凹凸面、损伤和划痕、无明显弯曲变形。

5.2.3 涂装干燥后,外观色泽应均匀一致,表面应平整光滑,涂层应均匀,无明显皱皮、流坠、针眼和气泡等。

5.3 焊缝

5.3.1 焊缝外观的质量要求应符合表 3 规定。

表 3 焊缝外观要求

单位为毫米

焊缝外观缺陷	一级	二级	三级
未焊满 (指不足设计要求)	不允许	$\leq 0.2 + 0.02t$ 且 ≤ 1.0 , 每 100 焊缝内缺陷总长 ≤ 25	$\leq 0.2 + 0.04t$ 且 ≤ 2.0 , 每 100 焊缝内缺陷总长 ≤ 25.0
根部收缩	不允许	$\leq 0.2 + 0.02t$ 且 ≤ 1.0 , 长度不限	$\leq 0.2 + 0.04t$ 且 ≤ 2.0 , 长度不限

JG/T 8—2016

表 3 (续)

单位为毫米

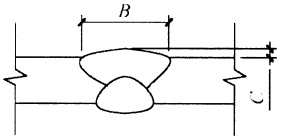
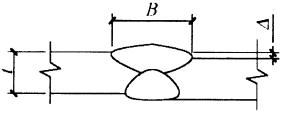
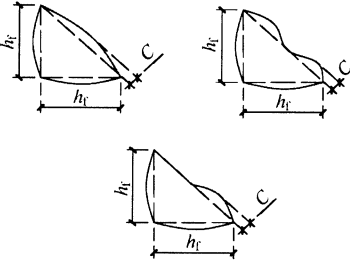
焊缝外观缺陷	一级	二级	三级
咬边	不允许	咬边深度 $\leq 0.05t$ 且 ≤ 0.5 ,连续长度 ≤ 100 ,且焊缝两侧咬边总长 $\leq 10\%$ 焊缝总长	咬边深度 $\leq 0.1t$ 且 ≤ 1.0 ,长度不限
弧坑裂纹	不允许	不允许	不允许
电弧擦伤	不允许	不允许	不允许
飞溅	清理干净	清理干净	基本清理干净
接头不良	不允许	缺口深度 $\leq 0.05t$ 且 ≤ 0.5 ,每米焊缝不得超过一处	缺口深度 $\leq 0.1t$ 且 ≤ 1 ,每米焊缝不应超过一处,长度不超过 20 mm
焊瘤	不允许	不允许	不允许
表面夹渣	不允许	不允许	深度 $\leq 0.2t$,长度 $\leq 0.5t$,且 ≤ 20
表面气孔	不允许	不允许	每 50 焊缝长度内允许直径 $\leq 0.4t$ 且 ≤ 3 的气孔 2 个,孔距 ≥ 6 倍孔径
角焊缝厚度不足	—	—	$\leq 0.3+0.05t$ 且 ≤ 2.0 ,每 100 焊缝内缺陷总长 ≤ 25.0

注: t 为连接处较薄的板厚。

5.3.2 焊缝余高和错边允许范围应符合表 4 的规定。

表 4 焊缝余高和错边允许范围

单位为毫米

序号	项目	示意图	外观尺寸要求	
			一级、二级	三级
1	对接焊缝余高(C)		$B < 20$ 时, C 为 0~3; $B \geq 20$ 时, C 为 0~4	$B < 20$ 时, C 为 0~3.5; $B \geq 20$ 时, C 为 0~5
2	对接焊缝错边(Δ)		$\Delta < 0.1t$ 且 ≤ 2.0	$\Delta < 0.15t$ 且 ≤ 3.0
3	角焊缝余高(C)		$h_f \leq 6$ 时 C 为 0~1.5; $h_f > 6$ 时 C 为 0~3.0	

注: t 为对接接头较薄件母材厚度。

5.3.3 焊缝无损检验质量要求

5.3.3.1 焊缝无损检验工作应由具有操作合格证的人员进行,且应在焊缝外观等检查合格后方可进行。

5.3.3.2 设计要求的一级、二级焊缝应进行内部缺陷的无损检测,一级、二级焊缝的质量等级和检测要求应符合表5的规定。

表5 一级、二级焊缝质量等级及无损检测要求

焊缝质量等级		一级	二级
内部缺陷 超声波探伤	评定等级	Ⅱ	Ⅲ
	检验等级	B级	B级
	检测比例	100%	20%
内部缺陷 射线探伤	评定等级	Ⅱ	Ⅲ
	检验等级	B级	B级
	检测比例	100%	20%
注:二级焊缝检测比例的计数方法应按以下原则确定:工厂制作焊缝按照焊缝长度计算百分比,且探伤长度不小于200mm;当焊缝长度小于200mm时,应对整条焊缝探伤;现场安装焊缝应按照同一类型、同一施焊条件的焊缝条数计算百分比,且应不少于3条焊缝。			

5.4 螺栓

5.4.1 C级螺栓孔(Ⅱ类孔),孔壁表面粗糙度 R_a 应不大于 $25\mu\text{m}$,其允许偏差应符合表6的规定。

表6 C级螺栓孔的允许偏差

单位为毫米

项目	允许偏差
直径	+1.0 0.0
圆度	2.0
垂直度	$0.03t$,且 ≤ 2.0
注: t 为钢板厚度。	

5.4.2 螺栓孔孔距的允许偏差应符合表7的规定。

表7 螺栓孔孔距允许偏差

单位为毫米

螺栓孔孔距范围	≤ 500	501~1 200	1 201~3 000	$> 3 000$
同一组内任意两孔间距离	± 1.0	± 1.5	—	—
相邻两组的端孔间距离	± 1.5	± 2.0	± 2.5	± 3.0
注1:在节点中连接板与一根杆件相连的所有螺栓孔为一组。 注2:对接接头在拼接板一侧的螺栓孔为一组。 注3:在两相邻节点或接头间的螺栓孔为一组,但不包括上述两款所规定的螺栓孔。 注4:受弯构件翼缘上的连接螺栓孔,每1m长度范围内的螺栓孔为一组。				

JG/T 8—2016

5.4.3 摩擦面及抗滑移系数

5.4.3.1 高强度螺栓连接用摩擦面的加工方法有：喷砂(喷丸)；喷砂(喷丸)后涂无机富锌漆；喷砂(喷丸)后生赤锈；酸洗；钢丝刷清除浮锈或未经处理的干净轧制表面等方法，可根据设计对抗滑移系数的要求，选择其中的一种。加工好的摩擦面的抗滑移系数应符合设计要求。

5.4.3.2 处理好的摩擦面应进行保护，不应涂油漆，不应被污物污损；摩擦面上生赤锈时，安装前应将浮锈除去。

5.4.4 高强度螺栓连接

5.4.4.1 高强度大六角头螺栓连接副用扭矩法或转角法施工时，应在终拧完成 1 h 后、48 h 内进行终拧扭矩检查，检查结果应符合 GB 50205—2001《钢结构工程施工质量验收规范》的规定。

5.4.4.2 扭剪型高强度螺栓连接副连接终拧检查，以目测螺栓尾部梅花头拧断为合格，除因构造原因无法使用专用扳手终拧掉梅花头者外。未在终拧中拧掉梅花头的螺栓数不应大于该节点螺栓数的 5%，对所有梅花头未拧掉的扭剪型高强度螺栓连接副应采用扭矩法或转角法进行终拧并作标记。

5.5 钢桁架成品质量要求

5.5.1 钢桁架制作完成后，应对成品进行检查和验收。钢桁架成品的外形和几何尺寸的允许偏差应符合表 8 的规定。

表 8 钢桁架制作尺寸的允许偏差

单位为毫米

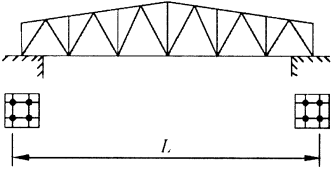
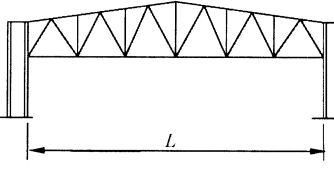
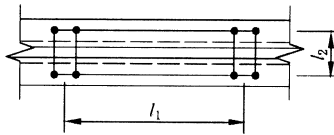
项次	项目		允许偏差	示意图
1	桁架跨度最外端两个孔的距离或两端支承面最外侧距离 L	$L \leq 24$ m	+3.0 -7.0	
		$L > 24$ m	+5.0 -10.0	
2	桁架跨中高度		±10.0	
3	桁架跨中拱度	设计要求起拱	± $L/5\ 000$	
		设计未要求起拱	+10.0 -5.0	
4	固定檩条或其他构件的孔中心距离 l_1 、 l_2		±3.0 ±1.5	
5	在支点处固定桁架上、下弦杆的安装孔距离 l_3		±2.0	

表 8 (续)

单位为毫米

项次	项目	允许偏差	示意图
6	刨平顶紧的支承面到第一个安装孔距离 a	± 1.0	
7	桁架弦杆在相邻节间不平直度 (l_1 为桁架弦杆相邻节点间距离)	$l_1/1\ 000$ 不得大于 5.0	
8	杆件轴线在节点处错位	± 3.0	
9	檩条间距 l_3	± 5.0	
10	桁架支座端部上下弦连接板平面度	± 3.0	
11	节点中心位移	± 10.0	

6 试验方法

6.1 材料

6.1.1 钢材在使用前进行抽样复验,钢材化学成分取样方法和化学成分分析允许偏差按 GB/T 222 的规定进行;钢材的拉伸试验按 GB/T 228.1 的规定进行。

6.1.2 高强度螺栓材料经处理后的常温冲击韧性试验按 GB/T 229 的规定进行。

6.2 外观检验

6.2.1 钢桁架外观检验应在漫射自然光下进行,光照度 200 lx 以上,钢桁架与视线夹角接近 90° ,眼睛与钢桁架的距离约为 300 mm。

6.2.2 钢桁架几何尺寸及形位偏差,采用形位公差测量仪和钢直尺等检测。

6.2.3 高强度螺栓几何尺寸及形位偏差,采用螺纹量规和光滑极限量规,游标卡尺、套模检测等。

6.2.4 油漆涂层厚度的检验。采用干漆膜厚度测量仪进行。

6.3 焊缝

6.3.1 焊缝外观检验按焊缝质量等级可采用放大镜、焊缝量规、游标卡尺和钢尺等检验。

6.3.2 焊缝无损探伤方法按 GB/T 11345 的规定进行探伤。焊缝质量等级探伤比例见表 9。

表 9 焊缝质量等级

焊缝质量等级		一级	二级	三级
内部缺陷超声波探伤	评定等级	Ⅱ	Ⅲ	—
	检验等级	B 级	B 级	—
	探伤比例	100%	20%	—

注：探伤比例的计算方法：对同一类型的焊缝，工厂制作焊缝按构件总数或构件总重计算百分比；现场安装焊缝按每一接头焊缝累计长度计算百分比；且探伤长度不小于 200 mm。当焊缝长度不足 200 mm 时，不应少于一条焊缝。

6.4 性能试验

6.4.1 高强度螺栓连接副应及时检验其螺栓楔负载、螺母保证荷载、螺母及垫圈硬度、连接副的扭矩系数平均值和标准偏差。检验结果应符合 GB/T 1231 或 GB/T 3632 的规定。

6.4.2 高强度螺栓抗滑移系数检验的试验方法如图 1 所示型式，试验方法按 GB 50205—2001 附录 B 进行。试件与所代表的钢构件应同一工程、同一种材质、同一摩擦面处理工艺、同批制作、使用同一性能等级、同一直径的高强度螺栓连接副。

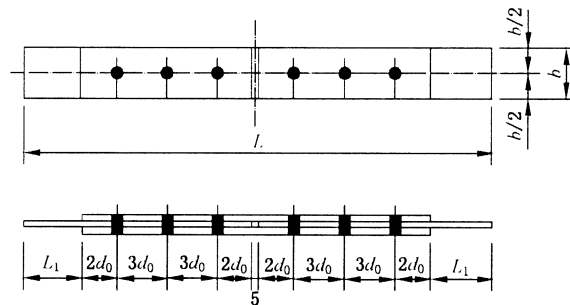


图 1 高强度螺栓抗滑移系数检验方法示意图

7 检验规则

7.1 检验分类

检验分为出厂检验和型式检验。

7.2 出厂检验

7.2.1 产品出厂应经制造厂质量检验部门检验合格并附合格证明书方准出厂。

7.2.2 检验项目为 5.2、5.3、5.4、5.5。经探伤检验不合格的焊缝，除需将不合格部位的焊缝返修外，尚需加倍进行复检；当复检仍不合格时，应将该焊缝进行百分之百探伤检查。

7.2.3 钢桁架构件样本应从提交检查批件中随机抽取。检查批可以按交货验收的同一型号产品作为一批，每批产品抽检 2%，且应不少于 3 件；对于连续生产的同一型号产品，可由制造厂质量检验部门分批检验，但每批应不大于 1 000 件。

7.2.4 按 6.2 进行检验时,如有一项不符合标准要求,可对同批产品加倍抽样,对不合格项目进行复检,若复检符合标准要求,则判定为合格产品;若仍有不合格项目,则判定该批产品为不合格产品。

7.2.5 判定为不合格产品的焊接件,返修不宜超过 2 次,经返修后的产品,应逐一检查,若检查均符合标准要求,可判定为合格产品。

7.3 型式检验

7.3.1 有下列情况之一时,应进行型式检验:

- a) 新产品试制定型鉴定;
- b) 正常生产后,如结构、材料、工艺有较大改变,可能影响产品性能时;
- c) 正常生产时,每两年检验一次;
- d) 产品停产一年后,恢复生产时。

7.3.2 型式检验项目为第五章全部内容。

7.3.3 型式检验的样本,应从批量产品中随机抽样,尚无形成批量产品时,在试生产过程中随机抽样,但破坏试验的样本不少于 3 件。

8 标志、包装、运输和贮存

8.1 标志

在产品上或包装上应有标志,产品标志包括产品名称、型号、商标或标记;产品的主要参数和质量等级标志;制造厂名,制造日期。

8.2 包装

不同构件分类包装,零件和较小部件应按品种装箱,包装部分应附带装箱清单及有关文件。

8.3 运输和贮存

8.3.1 运输过程以及装卸过程应防止构件变形、损伤。

8.3.2 产品贮存应按不同规格、不同型式和不同类型分别按编号顺序存放。存放场地要防止潮湿及侵蚀介质的侵害。

8.4 随行文件

包含以下文件:

- a) 产品合格证;
- b) 钢材、连接材料和涂料的质量证明书和试验报告;
- c) 焊接工艺评定报告;
- d) 当采用摩擦型高强度螺栓时要提交高强度螺栓摩擦面抗滑移系数试验报告;
- e) 焊缝无损探伤报告;
- f) 涂层检测报告;
- g) 主要构件验收记录;
- h) 预拼装记录(项目要求预拼装时);
- i) 如有技术问题处理协议,应提交相关文件。

参 考 文 献

- [1] GB/T 41 六角螺母 C级
 - [2] GB/T 95 平垫圈 C级
 - [3] GB/T 985.1 气焊、焊条电弧焊、气体保护焊和高能束焊的推荐坡口
 - [4] GB/T 985.2 埋弧焊的推荐坡口
 - [5] GB/T 2975 钢及钢产品 力学性能试验取样位置及试样制备
 - [6] GB/T 3323 金属熔化焊焊接接头射线照相
 - [7] GB/T 19879—2005 建筑结构用钢板
 - [8] GB 50017 钢结构设计规范
 - [9] GB 50301 建筑工程质量检验评定标准
 - [10] GB 50661 钢结构焊接规范
 - [11] GB 50755 钢结构工程施工规范
-